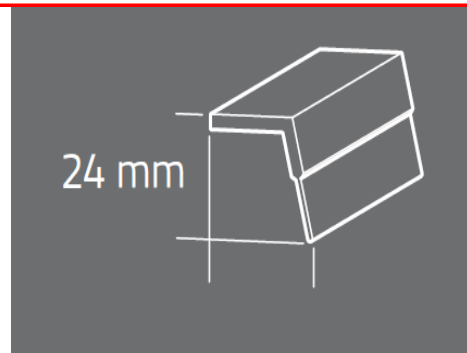


> FÜHRUNGSPROFIL

"L"-Trennleiste



Material	Aluminium	Befestigung	Schraube
Farbe	Alu	Perforation	ohne
Länge	2500 mm	Kantenschutz	ja
Gewicht	0,210 kg /mm		

