

## WARUM SOLLTEN SIE EXTENZO® WÄHLEN?

### ➤ Eine originelle, effektive und rentable Lösung

#### Eine perfekte Ästhetik

- Kaschiert alle Mängel der Decke: Risse, Blasen, unebene Flächen
- Garantiert eine homogene Oberfläche, die den Raum vergrößert
- Durch die Schaffung eines isolierenden Luftkissens können Beleuchtung, Sprinkler, Rauchdetektoren, Klimaanlage, Lüftung, Lautsprecher usw. diskret und harmonisch eingebunden werden
- Eine bemerkenswerte Gestaltungsfreiheit

#### Vor allem einfach

- 100 % abbaubar, einfache Montage und Demontage
- Einfache Instandhaltung
- Abwaschbar mit Wasser oder empfohlenen Reinigungsprodukten
- Keine Malerarbeiten notwendig

#### Eine saubere und schnelle Baustelle

- Ohne Umräumen
- Herstellung der Decke nach Maß im Werk
- Anbringung ohne Zuschnitt
- Keine Feuchtigkeit, keine Trockenzeiten, keine Flecken...
- Kein Staubaufkommen und kein Schutt

### ➤ Eine Garantie für Qualität

- Umweltfreundliche Produkte (100 % recyclingfähig)
- Exklusive EXTENZO®-Garantien (exklusive Garantie 10+5, mit fünf zusätzlichen Jahren Garantie)
- Produkte mit der Zertifizierung ISO oder EG (NF EN 14716)
- Produkte, die sich für den HQE-Zertifizierung eignen (sehr günstige Umweltbilanz, Energieeinsparung)

### Eine außergewöhnliche Widerstandsfähigkeit

- Rückkehr zum Originalzustand nach einer ungewollten Verformung (Wasserschaden)
- Leicht wieder anzubringen
- Nicht wasserempfindlich, perfekt für Küchen, Badezimmer, Hallenbäder...

### Unvergleichlicher Komfort

- Verbesserung des thermischen und akustischen Komforts durch die Schaffung eines isolierenden Luftkissens
- Möglichkeit, eine thermische oder akustische Dämmung hinzuzufügen

### Konkurrenzlose Vollendung

- Breite Farbpalette
- Verarbeitung in matt, satiniert, lackiert, durchleuchtend, in Wildlederoptik...
- Personalisierter Druck

### Eine rentable und langlebige Investition

- Angemessene Preise für eine qualitativ hochwertige Lösung
- Installation durch ein einziges Gewerk
- Dauerhaftere Lösung: Feststellung einer Lebensdauer von über 20 Jahren für die ersten Decken EXTENZO®
- Keine Ausgaben für die Instandhaltung

### ➤ Kundennaher Service

- Verwaltungs-, Verkaufs- und Technikerteams, die stets an Ihrer Seite stehen
- Ein einziger Ansprechpartner
- Ein persönlicher Berater

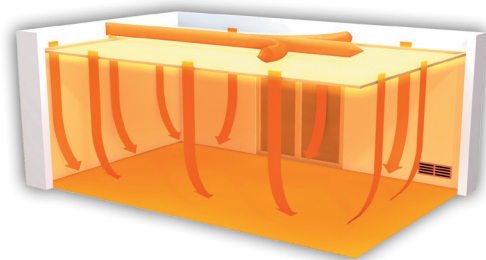
**Exklusivitäten von  
 EXTENZO®**

Die Climaclick®-Revolution

Cliclick®, dieses einzigartige und patentierte, thermodynamische System funktioniert über Strahlung, Konvektion und Luftbewegung und hat die Heizung, die Ventilation und die Klimatisierung revolutioniert.

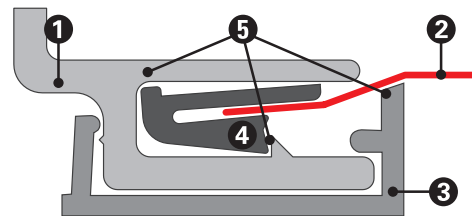
Es sorgt für eine sanfte und gleichmäßige Verteilung der warmen oder kalten Luft, ohne dabei einen unangenehmen Zug zu erzeugen. Diese optimierte Verteilung ermöglicht einen verbesserten Komfort und eine zusätzliche Energieeinsparung von 10% oder mehr im Freecooling-Modus.

Es ist mit allen Energieformen und Marken in den Bereichen Heizung, Lüftung und Kühlung kompatibel.



Die Profile mit Interlocking System

EXTENZO® ist der Erfinder der abnehmbaren Spanndecke mit einem Einrastbefestigungssystem. Dieses System bietet eine bessere Flachheit und behält gleichzeitig seine einzigartig einfachen Abbau- und Wiederaufbaukapazitäten bei.

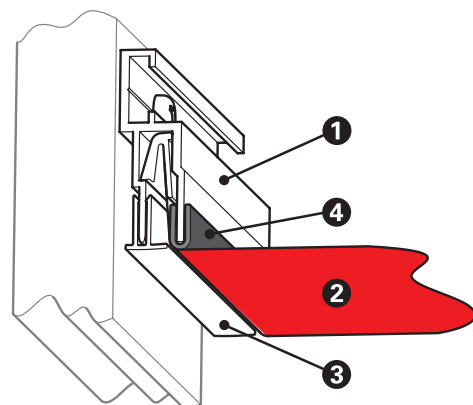


- 1 Verdeckte umlaufende Profileleiste
- 2 EXTENZO®-Decke
- 3 Abschlussprofil
- 4 Keder
- 5 Blockierung

Der Kantenschutz

Die Extenzo®-Decken mit verdeckten Befestigungsprofilen sind die einzigen Spanndecken, die mit einem Kantenschutz ausgestattet sind, der ihnen eine verbesserte Lebensdauer und eine perfekte Verarbeitung garantiert.

Diese Liebe zum Detail, die Sie nur bei EXTENZO® finden, öffnet Ihnen die Tore zu den komplexesten 3D-Formen und bietet gleichzeitig einen unvergleichlichen Widerstand bei Erdbeben.



- 1 Offenes umlaufendes Profil
- 2 EXTENZO®-Decke
- 3 Abschlussprofil
- 4 Kantenschutz