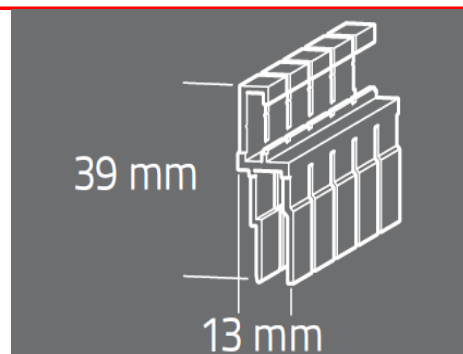


> FLEXIBEL-UNSIHTBARES WANDPROFIL

Leisten für wellenförmig eingebaute Spanndecken



Material	Aluminium	Befestigung	Schraube
Farbe	Alu	Perforation	Ø 6,5
Länge	2500 mm	Kantenschutz	ja
Gewicht	0,320 kg /mm	Variationen	> glatte Abschlussprofile > Schattenfuge

