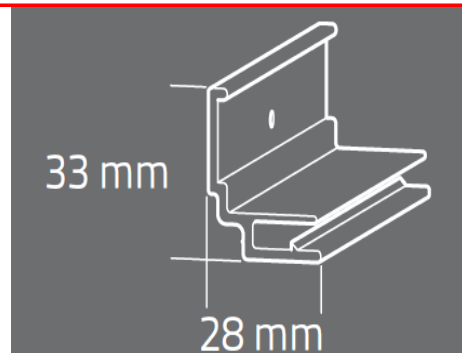


> SICHTBARES WANDPROFIL

Spanndecken mit dichtem Plenum



Material	PVC	Befestigung	Schraube oder Heftklammer
Farbe	weiß oder schwarz	Perforation	Ø 3
Länge	2500 mm	Kantenschutz	nein
Gewicht	0,211 kg /mm	Variationen	Zierprofile

