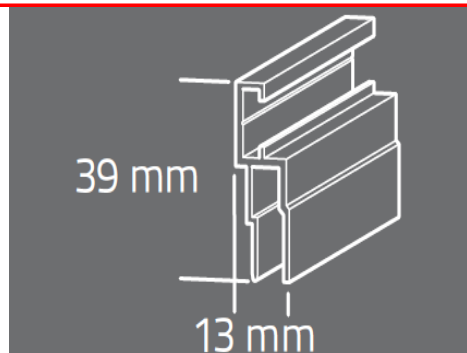




## UNSICHTBARES WANDPROFIL

### Verwendung für Spanndecken



Material	Aluminium	Befestigung	Schraube
Farbe	Alu oder lackiert	Perforation	Ø 6,5
Länge	2500 mm	Kantenschutz	ja
Gewicht	0,339 kg /mm	Variationen	> glatte Abschlussprofile > Schattenfuge

