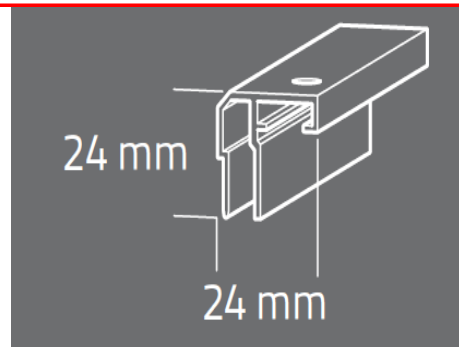


> UNSICHTBARES DECKENPROFIL

Verwendung für Wände und
Spanndecken



Material	Aluminium	Befestigung	Schraube
Farbe	Alu oder lackiert	Perforation	Ø 6,5
Länge	2500 mm	Kantenschutz	ja
Gewicht	0,322 kg /mm	Variationen	> glatte Abschlussprofile > Schattenfuge

